

MÁSCARA DE SOLDA AUTOMÁTICA CR1



MANUAL DE INSTRUÇÕES



*Imagens meramente ilustrativas

ADVERTÊNCIA: LEIA ESTAS INSTRUÇÕES ANTES DE USAR O PRODUTO

PREZADO CLIENTE



Este manual tem como objetivo orientá-lo na operação e informações gerais da sua MÁSCARA DE SOLDA AUTOMÁTICA CR1, que disponibiliza facilidades que deixarão seu dia a dia prático e ágil. Obtenha o máximo desempenho oferecido por seu equipamento lendo atentamente este manual.

Entre em contato conosco para dar sugestões e críticas sobre o manual do usuário, pois sua opinião ajudará na melhoria e adequação deste manual às suas necessidades.

Sua satisfação é o nosso maior objetivo.

Atenciosamente,
Equipe V8 Brasil

OBS: As informações contidas neste manual poderão sofrer alterações sem aviso prévio por parte da V8 Brasil. As imagens mostradas são meramente ilustrativas.

SUMÁRIO

1.	FUNÇÃO MÁSCARA DE SOLDA	4
2.	DADOS TÉCNICOS	4
3.	CARACTERÍSTICAS	5
4.	LISTA DE PARTES	6
5.	GRAU DE ESCURECIMENTO	7
6.	ANTES DE SOLDAR	7
7.	AVISO	7
8.	MANUTENÇÃO	8
9.	PROBLEMAS, CAUSAS E SOLUÇÕES	9
10.	TABELA DE NÍVEL DE ESCURECIMENTO	10
11.	GARANTIA.....	11

1. FUNÇÃO MÁSCARA DE SOLDA

A Máscara de Solda V8 Brasil é projetada para proteger os olhos e o rosto contra faíscas, raios ultravioleta e infravermelho, sob condições normais de solda.

O filtro de escurecimento muda automaticamente do estado claro para escuro quando ocorre a solda e retorna para o estado inicial quando a solda é finalizada. A máscara de solda já vem pronta para o uso, devendo apenas regular a cinta de ajuste da cabeça.

2. DADOS TÉCNICOS

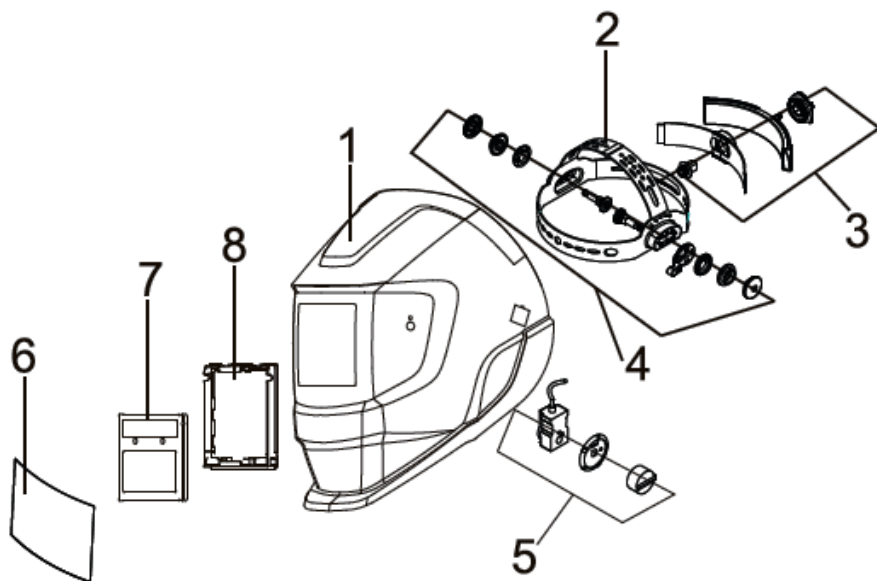
Modelo	V8 – CR1
Área de visão	90 X 30mm
Estágio claro	DIN 4
Estágio escuro	DIN9 - DIN13
Tempo de resposta	< 0,0001s
Proteção UV/Infravermelho	Até DIN 16
Temperatura de operação	-5°C ~ 55°C
Temperatura de armazenagem	-20°C ~70°C
Bateria	Íons de Lítio
Tamanho do protetor Acrílico Externo	114 x 94 x 1mm
Tamanho do protetor Acrílico Interno	95,3 x 37,3 x 0,8mm

OBS: As informações contidas neste manual poderão sofrer alterações sem aviso prévio por parte da V8 Brasil. As imagens mostradas são meramente ilustrativas.

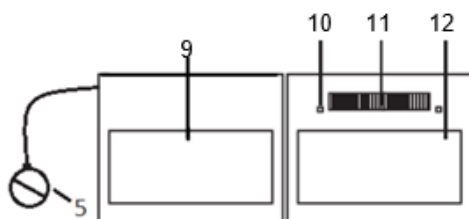
3. CARACTERÍSTICAS

- A máscara de solda é projetada para reduzir consideravelmente a fadiga aplicada na cabeça e pescoço do soldador, proporcionando uma condição mais confortável no momento da realização do trabalho de solda;
- A Máscara de solda tipo escurecimento para proteção dos olhos e face do usuário contra impactos de partículas volantes, composto de uma carcaça fabricada em polipropileno de alta densidade, carneira (suspensão) ajustável fabricada em nylon com aparador de suor em espuma sintética, lentes em policarbonato e filtro de proteção UV/IR em LCD alimentada por bateria interna do tipo de Lithium, que nas operações de soldagem tem a tonalidade com variação de 4-9/13. Peso aprox. 0,88kg, marca V8 BRASIL, denominada Máscara de solda com regulagem;
- A alta performance dos filtros de auto escurecimento para raios UV e infravermelho proporcionam uma proteção completa para os olhos e o rosto do soldador durante todo o processo de solda, mesmo durante o estágio claro;
- No momento da solda, a máscara troca automaticamente a tela do visor de claro para escuro em apenas 0,0002 segundos;
- O tempo que leva para trocar do escuro para o claro é de aproximadamente 0,4 segundos;
- O produto está em conformidade com os padrões internacionais de segurança DIN EN175, DIN EN379 e ANSI Z87.1;

4. LISTA DE PARTES



PARTES:



1. CORPO DA MÁSCARA
2. CARNEIRA COM REGULAGEM
- 3/4. REGULAGEM CARNEIRA
5. BOTÃO AJUSTE DE ESCURECIMENTO
6. LENTE DE PROTEÇÃO EXTERNA
7. FILTRO UV/IR
8. PLACA DE FIXAÇÃO DO FILTRO
9. LCD
10. SENSOR DE ARCO
11. CÉLULA SOLAR
12. FILTRO UV/IR

5. GRAU DE ESCURECIMENTO

- O grau de escurecimento é projetado automaticamente para DIN 4 quando desligado e DIN5 a DIN13 (regulável) quando em operação.

6. ANTES DE SOLDAR

- Verifique a lente de proteção frontal da máscara para assegurar que esteja limpa e de que não haja sujeira tampando os dois sensores na frente do filtro de auto escurecimento;
- Verifique se as lentes estão bem fixadas no corpo da máscara para garantir que estejam seguras;
- Verifique se todas as partes operacionais estão intactas, pois partes quebradas podem machucar o usuário;
- Regule a cinta de ajuste da cabeça de forma a cobrir todo o rosto.

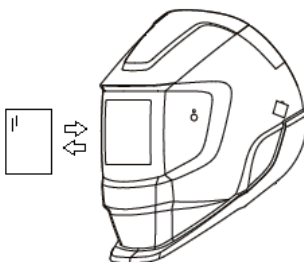
7. AVISO

- Este produto não é projetado para realização de soldas a laser e oxiacetileno;
- Nunca posicione a máscara e o filtro de auto escurecimento próximo de fontes de calor e superfícies apresentando alta temperatura;
- Não utilize a máscara de solda para serviços de grande impacto, tais como corte de aço, uso de esmerilhadeira e similares;
- Este produto não protege contra materiais explosivos e líquidos corrosivos;

- Não realize nenhuma modificação no filtro ou máscara sob o risco de o produto perder suas características de proteção;
- Não molhe o filtro de auto escurecimento;
- Não utilize nenhum tipo de solvente na tela do filtro de auto escurecimento ou componentes da máscara;
- A máscara deve ser utilizada somente em locais onde a temperatura esteja entre -5°C a 55°C ;
- O local de armazenagem da máscara deve estar entre -20°C e 70°C ;
- Mantenha o filtro de auto escurecimento seco e limpo. Limpe as suas superfícies regularmente utilizando uma flanela seca;
- Não há incompatibilidade com outros EPIs;
- Declaramos que este EPI não contém substâncias conhecidas ou suspeitas de provocar danos ao usuário;
- Transportar em caixas de papelão;
- Este EPI perde suas características de sua eficácia de proteção quando não seguir corretamente as recomendações deste manual.

8. MANUTENÇÃO

- Substitua a lente de proteção do filtro de auto escurecimento caso esteja danificado;



- A lente externa é removida puxando para baixo. Substitua a lente danificada e insira a lente nova;
- Para substituir a lente de proteção interna, solte o compartimento do filtro utilizando uma chave Phillips. Troque a lente danificada e recoloque o compartimento de volta.

9. PROBLEMAS, CAUSAS E SOLUÇÕES

Escurecimento irregular	1. Distância entre os olhos e o filtro de auto escurecimento muito grande	1. Reduza a distância
Filtro não escurece	1. Lente do filtro arranhada ou danificada 2. Sensores sujos 3. Corrente de solda é muito baixa 4. O filtro escurece com o início do arco de solda e durante a solda volta a ficar claro	1. Realize a substituição da lente em uma assistência técnica 2. Limpe a superfície dos sensores 3. Não há necessidade de escurecimento 4. Pare de soldar imediatamente e procure uma assistência técnica autorizada
Tempo de resposta lento	1. Alimentação elétrica do filtro insuficiente	1. Substitua o filtro
Visão prejudicada	1. Filtro de auto escurecimento ou lente suja 2. Não há iluminação adequada no ambiente	1. Realize a limpeza do filtro de auto escurecimento e lente utilizando uma flanela seca 2. Realize o trabalho de solda em locais com boa iluminação
Máscara não se fixa corretamente na cabeça	1. Cinta de ajuste da cabeça ajustado incorretamente	1. Ajuste a abertura da cinta de ajuste corretamente até ficar firme

OBS: Para problemas não descritos neste manual, consulte a Rede Autorizada V8 BRASIL através do site www.v8brasil.com.br

10. TABELA DE NÍVEL DE ESCURECIMENTO

Processo de solda	Corrente (Amperes)													
	0.5	2.5	10	20	40	80	125	175	225	275	350	450		
	1	5	15	30	60	100	150	200	250	300	400	500		
SMAW					9	10	11		12		13	14		
MIG (Pesado)							10	11	12		13	14		
MIG (Leve)							10	11	12	13	14	15		
TIG, GTAW			9	10	11	12		13		14				
MAG/CO2						10	11	12	13		14	15		
SAW								10	11	12	13	14	15	
PAC							11	12		13				
PAW			8	9	10	11	12	13		14		15		

Nota:

SMAW – Soldagem por eletrodo revestido

MIG (Pesado) – MIG em materiais pesados

MIG (Leve) – MIG em materiais leves

TIG, GTAW – Processo de soldagem TIG

MAG/CO2 – Soldagem com arco metálico e gás de proteção ativo

SAW – Soldagem por arco submerso

PAC – Processo de corte plasma

PAW – Processo de soldagem plasma

11. GARANTIA

Certificado de garantia

Parabéns pela aquisição da sua MÁSCARA DE SOLDA AUTOMÁTICA CR1.

Temos a certeza que a qualidade e tecnologia dos nossos equipamentos proporcionarão a você rapidez nos serviços e tranquilidade, ficando completamente satisfeito com o equipamento adquirido.

A V8 Brasil assegura ao proprietário deste equipamento, garantia contra qualquer defeito de material e/ou fabricação que nele apresentar no prazo de:

Garantia de 6 (seis) meses, sendo 3 (três) meses de garantia legal mais 3 (três) meses de garantia adicional, contados a partir da data de aquisição pelo primeiro comprador (cliente final). A V8 Brasil restringe sua responsabilidade à sua substituição de peças defeituosas, desde que, a critério de sua assistência técnica credenciada, se constate falha em condições normais de uso.

A V8 Brasil declara a garantia nula e sem efeito, se este aparelho sofrer qualquer dano provocado por acidentes, agentes da natureza, ou em desacordo com o manual de instruções, ou, ainda, no caso de apresentar sinais de violação, ajuste ou conserto por pessoas não autorizadas pela V8 Brasil.

A V8 Brasil obriga-se a prestar os serviços acima referidos, tanto os gratuitos como os remunerados, somente nas localidades onde mantiver oficinas de serviços especificamente autorizadas. O proprietário residente em outra localidade será, portanto, o único responsável pelas despesas e riscos de transporte deste aparelho até uma oficina autorizada da V8 Brasil mais próxima (ida e volta).

Transferência: Se o proprietário transferir este equipamento no período da garantia, esta fica automaticamente transferida, continuando em vigor até a expiração dos prazos, contados da data de aquisição pelo primeiro comprador (cliente final), somente para eventuais trocas de peças, não incluindo serviços de mão-de-obra, instalações e ajustes.




Nome do comprador: _____
Nº Série Equipamento: _____ Modelo: _____
Data da compra: ___/___/___ Nº da nota fiscal: _____



ATENÇÃO: Para garantir a **SEGURANÇA** e a **CONFIABILIDADE** dos produtos V8 BRASIL, os reparos, as manutenções preventivas e demais serviços, deverão ser efetuados através da Rede Autorizada V8 BRASIL.



SUORTE TÉCNICO

 (48) 99176-1436

 (48) 3341-8611

 ASSISTENCIA02@V8BRASIL.COM.BR

SIGA NOSSAS REDES



@V8BRASIOFICIAL

www.v8brasil.com.br